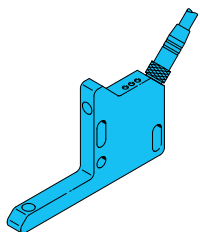
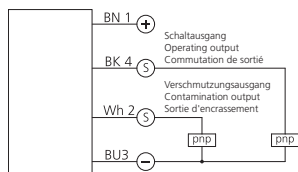


**OGL 55/54 P6L-RIBS**  
**Hochleistungs-Winkellichtschranke**  
**High Performance Angled Light Barrier**  
**Fourche optique angulaire haute performance**

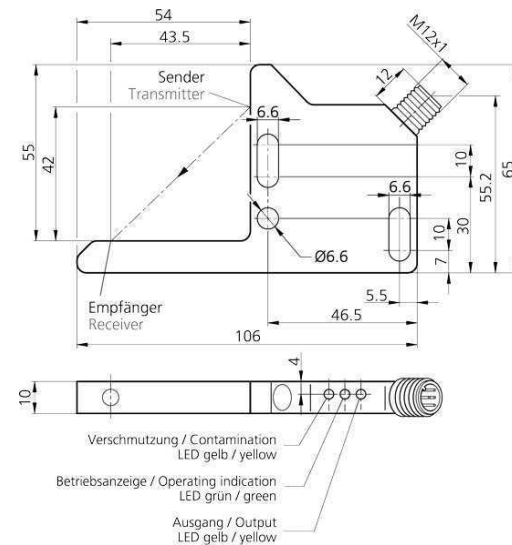


di-soric GmbH & Co. KG  
 Steinbeisstraße 6  
 DE-73660 Urbach  
 Fon: +49 (0) 71 81 / 98 79 - 0  
 Fax: +49 (0) 71 81 / 98 79 - 179  
 info@di-soric.com  
 www.di-soric.com

204195

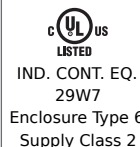


BN = braun/brown/marron  
 BK = schwarz/black/noir  
 GY = grau/grey/gris  
 BU = blau/blue/bleu  
 WH = weiß/white/blanc



mm (typ.)

| Technische Daten (typ.) | Technical data (typ.)      | Caractéristique techniques | +20°C, 24V DC                                   |
|-------------------------|----------------------------|----------------------------|---|
| Sendelicht              | Emitted light              | Type de lumière            | Rot/Red/Rouge, 660 nm, getaktet/clocked/modulée |
| Betriebsspannung        | Service voltage            | Tension d'alimentation     | 10 ... 35 V DC (Supply Class 2)                 |
| Eigenstromaufnahme      | Internal power consumption | Courant absorbé            | < 45 mA   |
| Schaltausgang           | Switching output           | Sortie de commutation      | pnp, 200 mA, NO                                 |
| Umgebungstemperatur     | Ambient temperature        | Température d'utilisation  | -10 ... +60 °C                                  |
| Schutzart               | Protection class           | Indice de protection       | IP 67   |



NFPA 79 Applications only. For adapters providing field wiring means refer to product information or customer support.



**Sicherheitshinweis**  
 Diese Geräte sind nicht zulässig für Sicherheitsanwendungen, insbesondere bei denen die Sicherheit von Personen von der Gerätefunktion abhängig ist. Der Einsatz der Geräte muss durch Fachpersonal erfolgen. Reparatur nur durch di-soric.

**Safety instructions**  
 The Instruments are not to be used for safety applications, in particular applications in which safety of persons depends on proper operation of the instruments. These instruments shall exclusively be used by qualified personnel. Repair only by di-soric.

**Instructions de sûreté**  
 La mise en œuvre de ces appareils doit être effectuée par du personnel qualifié. Ils ne doivent pas être utilisées pour des applications dans lesquelles la sécurité des personnes dépend du bon fonctionnement du matériel. La réparation est effectuée uniquement par di-soric.

